

Teltonika gépjármű nyomkövető FMB002



Rövid üzembehelyezési és használati útmutató

Teljes változat: <https://nyomkovetes.net>



Az FMB002 műholdas és GSM kapcsolattal rendelkező nyomkövető eszköz, amely képes az eszköz földrajzi koordinátáinak meghatározására, összegyűjtésére és továbbítására a GSM hálózaton keresztül egy központi szerverre. A készülék szabványos OBD-II interfésszel rendelkezik, amely lehetővé teszi a jármű alapvető paramétereinek figyelemmel kísérését is.

Kompakt és intelligens nyomkövető készülék, belső High Gain GNSS és GSM antennákkal és beépített tartalék akkumulátorral. A helymeghatározáshoz az amerikai GPS műholdas rendszeren kívül képes a GLONASS, GALILEO, BEIDOU, SBAS, QZSS, DGPS, AGPS hálózatokhoz is kapcsolódni.

Forgalmazó

FlexCom Kommunikációs Kft

2151 Fót, Szent Imre u. 94. HUNGARY

Telefon: +36 1 769 1005

Email: info@nyomkovetes.net

Weboldal: <https://nyomkovetes.net>

Gyártó: TELTONIKA

<https://teltonika-gps.com/product/fmb002/>

1. A készülék részei



2. Üzembehelyezés

2.1 A SIM kártya előkészítése

Ha nem a forgalmazótól szerezte be SIM kártyáját, azt a készülékbe történő behelyezése / használata előtt be kell állítani:

- Helyezze be a SIM kártyát a telefonjába.
 - * A telefon beállításai között kapcsolja ki a PIN kód kérése opciót,
 - * kapcsolja ki az automatikus válasz opciót, és a
 - * hívásátírányítást.

A fentiek kikapcsolása után helyezze be a kártyát a nyomkövető készülékbe.



A termékhez csak NANO méretű SIM kártya használható.

2.2 Adatforgalom beállítása

Ha nem a forgalmazótól szerezte be SIM kártyáját, akkor csatlakoztatni kell azt a GSM hálózathoz. Ezt az alábbi, a kártya telefonszámára küldött SMS üzenetekkel lehet elvégezni.

- APN név megadása**
SMS: setparam 2001: <APN-név>
- APN felhasználónév megadása**
SMS: setparam 2002: <APN-felhasználónév>
- APN jelszó megadása**
SMS: setparam 2003: <APN-jelszó>

Ha mobilszolgáltatója nem adott meg APN felhasználónevet és jelszót, a 2. és 3. üzeneteket nem kell elküldeni. A fenti utasítások külön-külön vagy összevontan, egyetlen SMS-ben is elküldhetők a készüléknek, például:

```
setparam  
2001:internet;2002:pistike;2003:pistike1986  
;2004:szolgaltrato.hu;2005:15423;2006:0;
```

Beállítást támogató alkalmazás: https://play.google.com/store/apps/details?id=it.teltonika.teltonika_fmbt

Jelszó: 5555

Ha a készüléket korábban már működtette valamely nyomkövető alkalmazást szolgáltató szoftverével, akkor az új SIM kártyára történő váltás előtt egyeztessen a szolgáltatóval, mert az korábban a készüléken az SMS forgalmat felügyelő jelszót állíthatott be és ezt előbb törölni kell.

2.3 Töltés és a SIM kártya behelyezése

Töltés

A belső akkumulátort normál üzem alatt a jármű áramforrása (akkumulátor) tölti fel, illetve (túltöltés melletti védelemmel ellátva) tartja feltöltve.

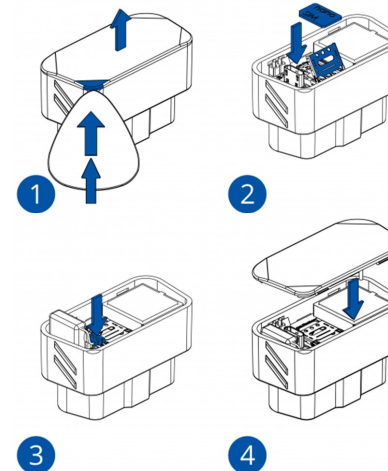
A SIM kártya behelyezése



A kártya behelyezése vagy kivétele kizárólag kikapcsolt készülék mellett végezhető (külső áramforrásról lekapcsolva, belső akkumulátor kivéve) – ellenkező esetben a kártya károsodhat.

Kártyacsere estén a készülék fedelének levétele után először vegye ki az akkumulátort!

A SIM kártyát és akkumulátort az alábbiak szerint helyezze be a készülékbe:



- Pattintsa le a készülék hátlapját.
- Helyezze be a SIM kártyát.
- Helyezze be az akkumulátort.
- Pattintsa vissza a fedelet.

2.4 A készülék elhelyezése

A készüléket a SIM kártya behelyezése után bekötjük a jármű OBD-II szabványos csatlakozójába.

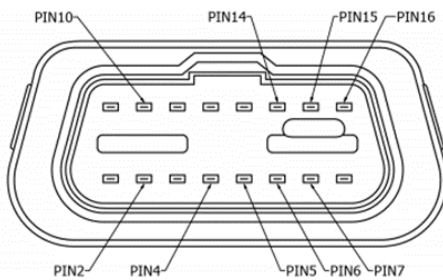
A csatlakozó kábel (szakszerű) meghosszabbításával a készülék a jármű belsejében bárhol elhelyezhető (környezeti hatásoktól védett helyen), általában a jármű utasterében (pl. műszerfal alatt) szokásos.

Kompatibilis OBD protokollok:

- SAE J1850 PWM (41.6 kbaud)
- SAE J1850 VPW (10.4 kbaud)
- ISO 9141-2 (5 baud init, 10.4 kbaud)
- ISO 14230-4 KWP (5 baud init, 10.4 kbaud)
- ISO 14230-4 KWP (fast init, 10.4 kbaud)
- ISO 15765-4 CAN (11 bit ID, 250 kbaud)
- ISO 15765-4 CAN (11 bit ID, 500 kbaud)
- ISO 15765-4 CAN (29 bit ID, 250 kbaud)
- ISO 15765-4 CAN (29 bit ID, 500 kbaud)



Áramforrásra kapcsoláskor (külső vagy belső akkumulátor) és ha a SIM kártya is bent van, a készülék automatikusan bekapcsol.



PIN 2	PWM_BUS+/VPW	
PIN 4	GND (-)	Föld
PIN 5	GND (-)	Föld
PIN 6	CAN_H	CAN high
PIN 7	K-Line	
PIN 10	PWM_BUS-	
PIN 14	CAN_L	CAN low
PIN 15	L-Line	
PIN 16	VCC (10-30)V DC(+)	Áramforrás

3. A készülék használata

A készülék működéséről, állapotáról LED jelzőfény tájékoztatja a használóját.



Állapotjelző LED

Jelzés	Jelentése
1 másodpercenként villog	Normál üzemmód
2 másodpercenként villog	Alvó üzemmód
Rövid ideig gyorsan villog	Adatforgalom
Nem világít	A készülék nem működik vagy bekapcsolás alatt van

Navigációs LED

Folyamatosan világít	Nincs műholdas kapcsolat
1 másodpercenként villog	Van műholdas kapcsolat
Nem világít	Nincs műholdas kapcsolat (a készülék nem működik vagy alvó üzemmódban van)
Folyamatosan gyorsan villog	A készülék saját szoftvere frissítés alatt áll

3.1 Beállítások és információk

Ha Ön **ELŐFIZETETT** a forgalmazó által nyújtott szoftver szolgáltatásra, a készülék további működési paramétereit és a nyomkövetéssel kapcsolatos minden információt a szoftver megfelelő funkciói segítségével állíthat be, illetve azokon keresztül kap meg.

Ha Ön **NEM FIZETETT ELŐ** a szoftverszolgáltatásra, akkor a készülék beállításával és üzemeltetésével kapcsolatban az alábbi weboldalon talál részletes információkat:

<https://wiki.teltonika-gps.com/view/FMB002>



FIGYELEM!

Ha előfizetett a szoftverszolgáltatásra, **NE HASZNÁLJA** a fenti weboldalon található lehetőségeket.

Az emiatt felmerülő extra költségeket, vagy az általuk esetlegesen okozott működési problémák megoldásának költségeit a szolgáltató megtéríti.

3.2 Alkalmazás telepítése

Ha Ön a készülék forgalmazójánál előfizetett szoftver szolgáltatásra, akkor Android rendszerű telefon esetében:

1. Nyissa meg telefonján a Google Play alkalmazást.
2. Keressen rá a „FlexCom” vagy „FlexCom nyomkövetés” kifejezésre.
3. Telepítse a nyomkövető alkalmazást.

A szoftver iPhone-on vagy számítógépen böngészőben működtethető, az alábbi weboldalon:

<https://gpspositions.net/map>



FIGYELEM!

A szoftver használatához telefonján vagy számítógépén aktív internet kapcsolat szükséges!

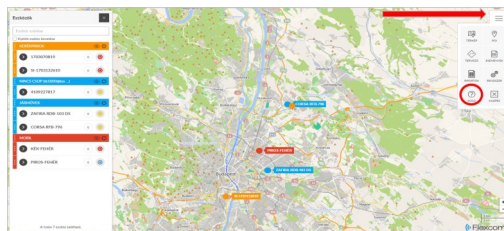
3.3 A készülék használata alkalmazáson keresztül

A készülék működési paramétereinek be- vagy átváltoztatásához, információk lekérdezéséhez, illetve fejlettebb szolgáltatások (pl. térképes útvonal megjelenítés, várakozási és menetpontok, diagramok, menetlevél stb.) igénybevételéhez külön szoftver áll rendelkezésre. Ezt a forgalmazó előfizetési rendszer keretében, asztali számítógépen és tableten böngészőben, androidos mobiltelefonon letölthető alkalmazás formájában biztosítja.

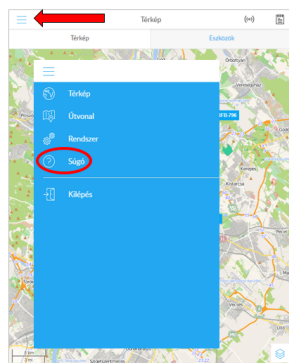
Az alkalmazás böngészőben vagy telefonon történő indítása után:

1. A bejelentkező ablakon adja meg a forgalmazótól kapott vagy annak weboldalán regisztrált felhasználónevet és jelszavát.
2. Alaposan tanulmányozza át a szoftver használatára vonatkozó információkat, melyeket a Súgóban talál meg.

Böngésző esetében a Súgó elérése:



Mobiltelefonos alkalmazás esetében:



Ha Ön nem használja (nem fizette elő) a forgalmazó által biztosított szoftverszolgáltatást, akkor a készülék beállításait és funkcióit a készülék SIM kártyájának telefonszámára küldött SMS üzenetekkel vagy számítógéppel (Windows 7, 8, 10), a Teltonika konfigurációs szoftverének (Teltonika Configurator) segítségével tudja lekérdezni vagy módosítani.

Ezzel kapcsolatban további információkat talál a gyártó alábbi weboldalain:

<https://wiki.teltonika-gps.com/view/FMB002>

https://wiki.teltonika-gps.com/view/Teltonika_Configurator

Megfelelőségi nyilatkozat

A készülék megfelel a 2014/30/EU EMC, elektromágneses összeférhetőségre és a 2014/35/EU LVD, meghatározott feszültséghatáron belüli használatra tervezett berendezésekre vonatkozó irányelvek alapvető követelményeinek, és megfelel az Európai Unió rádiófrekvenciás sugárzásra vonatkozó határértékeinek.

Egészségvédelem és biztonság

EN 50665:2017, EN 62311:2020, EN 62368-1:2020+A11:2020

Elektromágneses megfelelés

EN 55032:2015+A11:2020, EN 55035:2017+A11:2020
ETSI EN 301 489-1 V2.2.3, ETSI EN 301 489-17 V3.2.4
ETSI EN 301 489-19 V2.1.1, Draft ETSI EN 301 489-52 V1.1.0

Zavartűrési jellemzők, határértékek

EN 301 511 V12.5.1, EN 300 328 V2.2.2, EN 303 413 V1.1.1

RoHS, EAC, REACH

További információk: https://wiki.teltonika-gps.com/view/FMB002_Certification_%26_Approvals